

Подключение адаптера «ECU-Link 3» компьютерного сканера «АВТОАС-КАРГО» к ЭБУ CUMMINS CM2150 при помощи кабеля «ECUPROG(CAN)»

Питание ЭБУ осуществляется через кабель «ECUPROG(CAN)». Для питания ЭБУ рекомендуется использовать блок питания от настольного компьютера (ПК). Блок питания ЭБУ и управляющий компьютер должны быть подключены через штатные сетевые кабели к исправным электрическим розеткам ~220В с защитным заземлением. В случае значительной нестабильности напряжения в питающей сети ~220В необходимо осуществлять питание управляющего компьютера (ноутбука) от встроенного аккумулятора, а ЭБУ - от отдельного АКБ +12В ($\geq 2A$).

Подключение кабеля «ECUPROG(CAN)» к ЭБУ должно производиться только при выключенном блоке питания/отключенном аккумуляторе!

Внимание!

Ошибочное подключение к не указанным на схеме подключения контактам ЭБУ, или ненадежное, неплотное электрическое соединение между адаптером «ECU-Link 3» и соответствующими контактами ЭБУ может привести к поломке ЭБУ!

При загрузке калибровок ЭБУ обеспечьте надежное электрическое питание управляющего компьютера и самого ЭБУ. Отключение питания в процессе загрузки калибровок может привести к поломке ЭБУ!

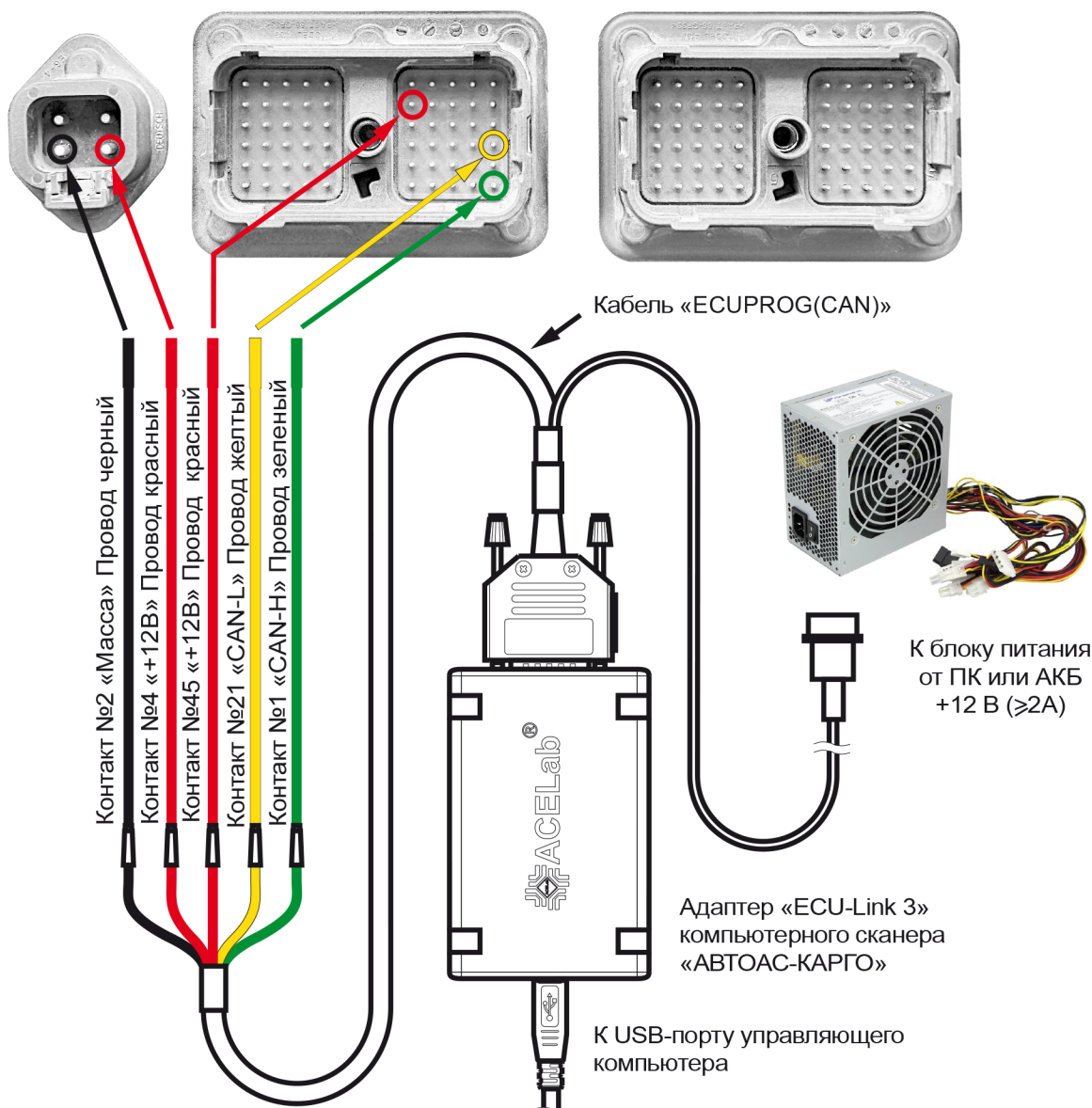


Рис. Схема подключения.